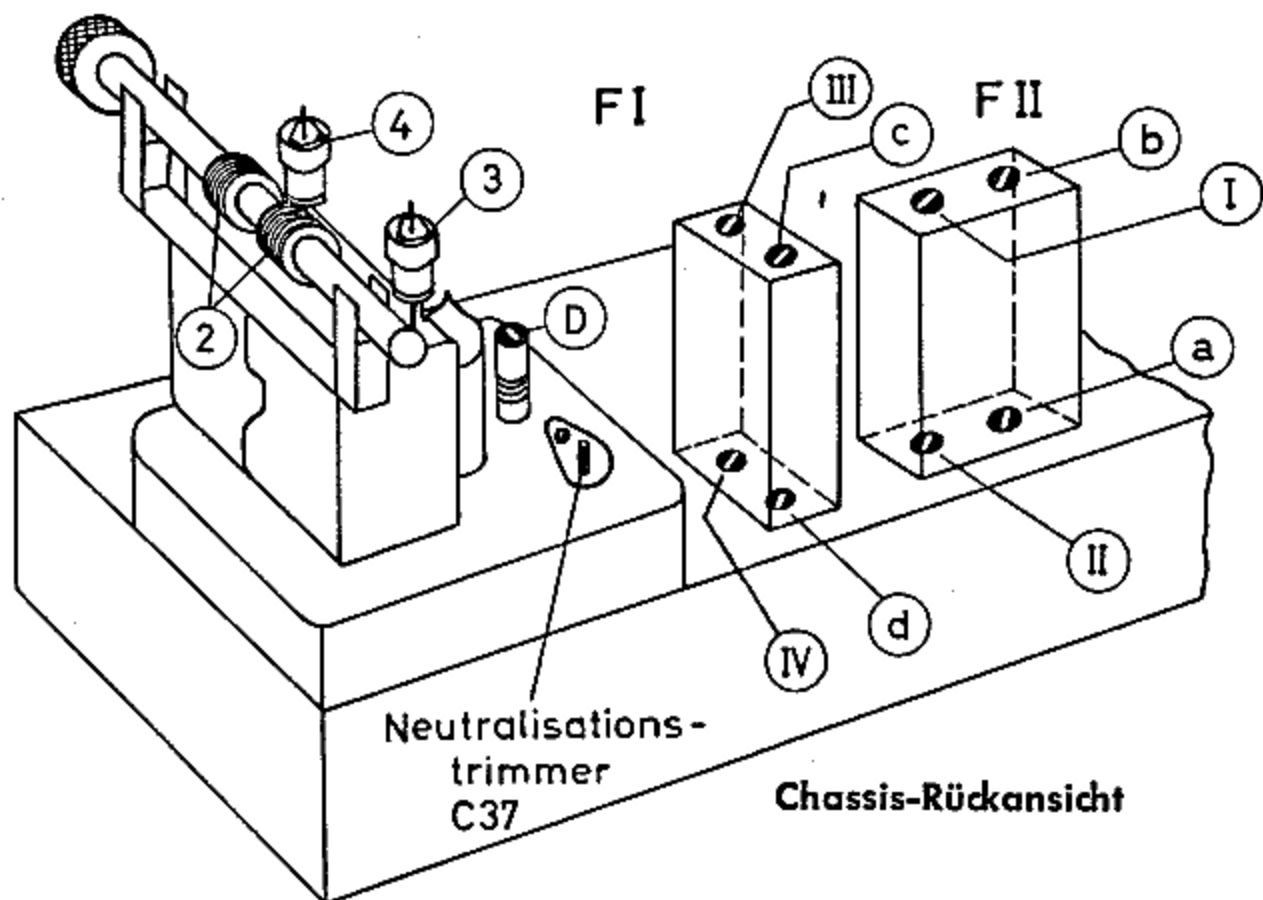
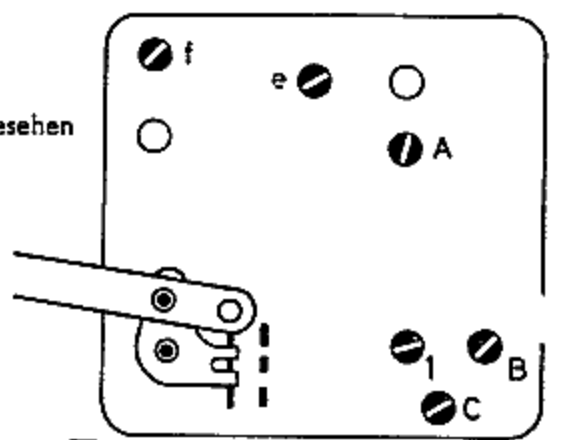


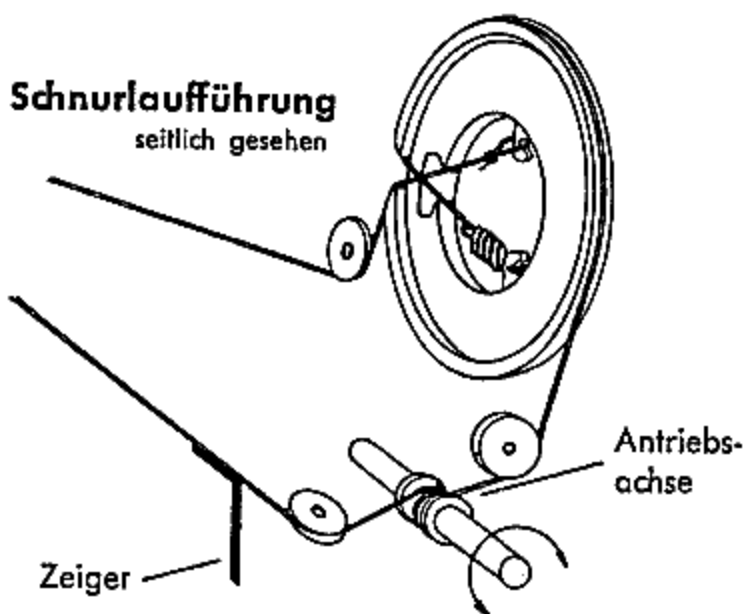
Abbildungen für Gerät 66



Mischteil
von unten gesehen



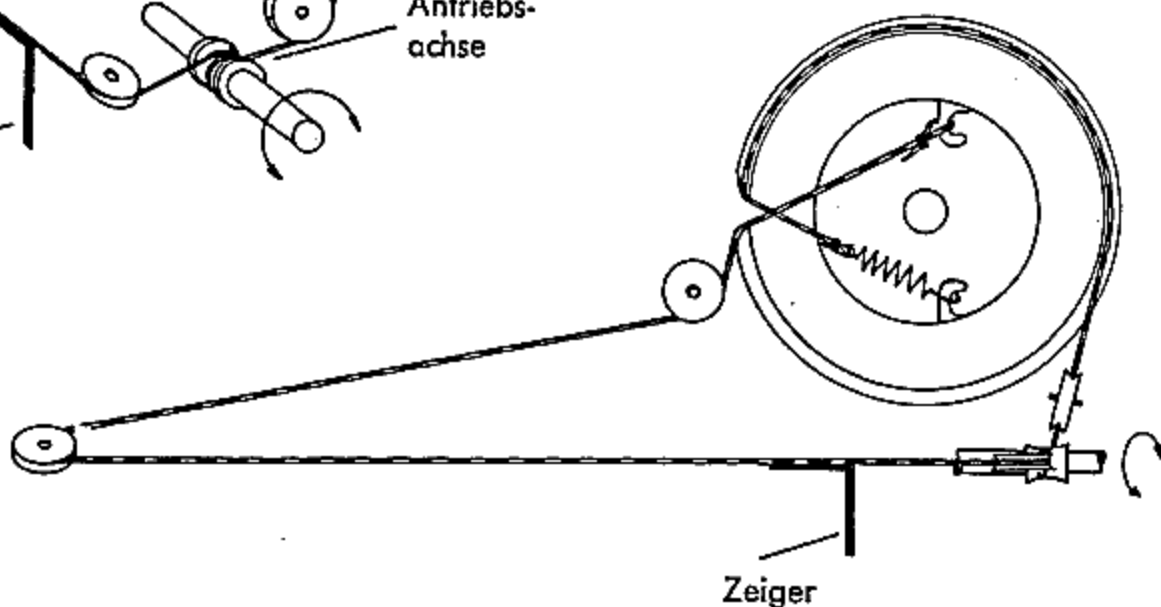
Schnurlaufführung
seitlich gesehen



Zeiger

Antriebs-
achse

INT

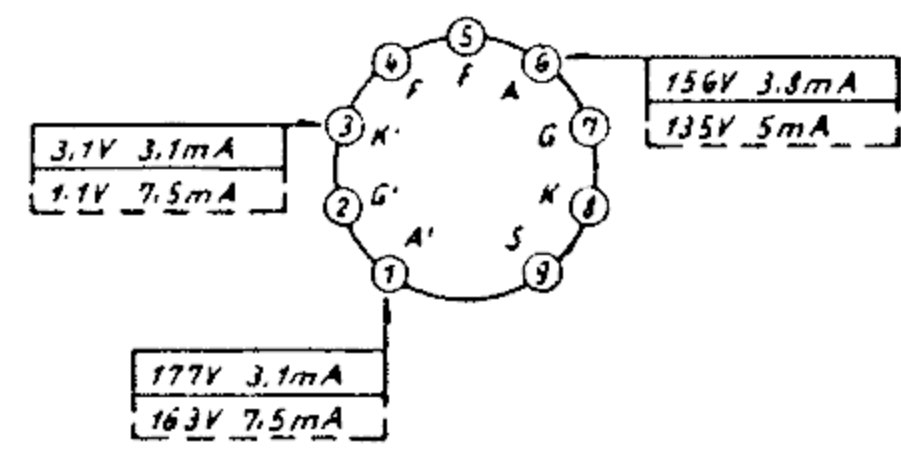


Schnurlaufführung von der Skalenseite gesehen

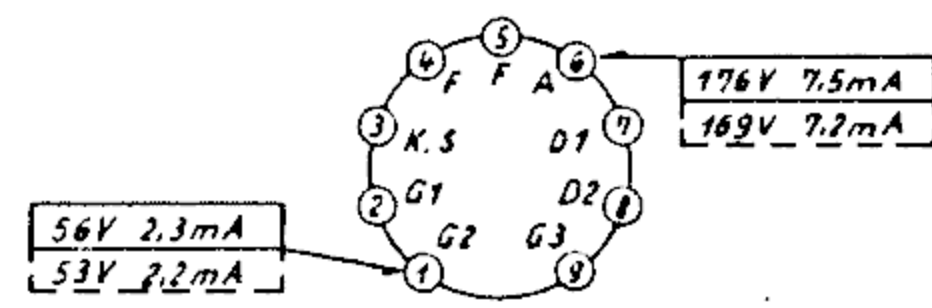
Schnurlänge ca. 580 mm

Schaltplan Musikgerät 66

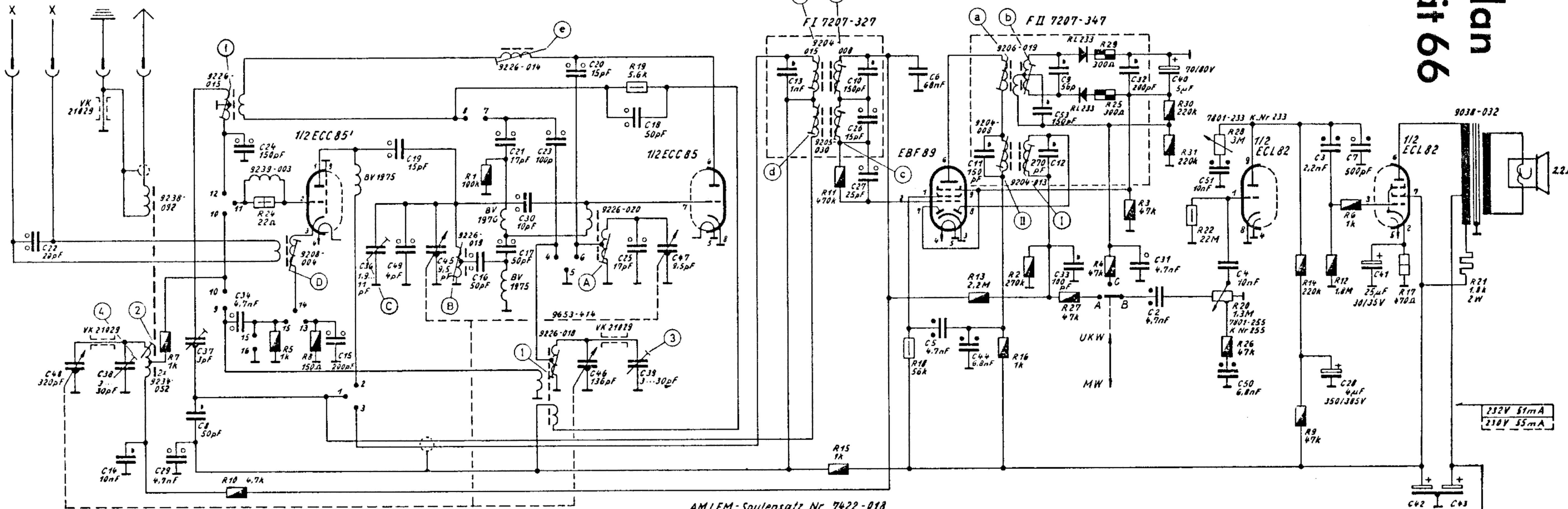
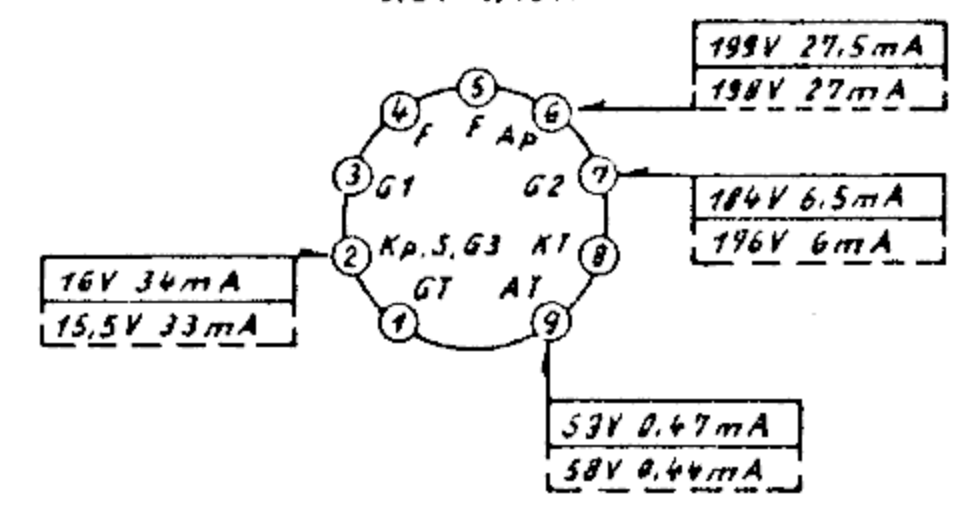
ECC 85
6.3V 0.435A



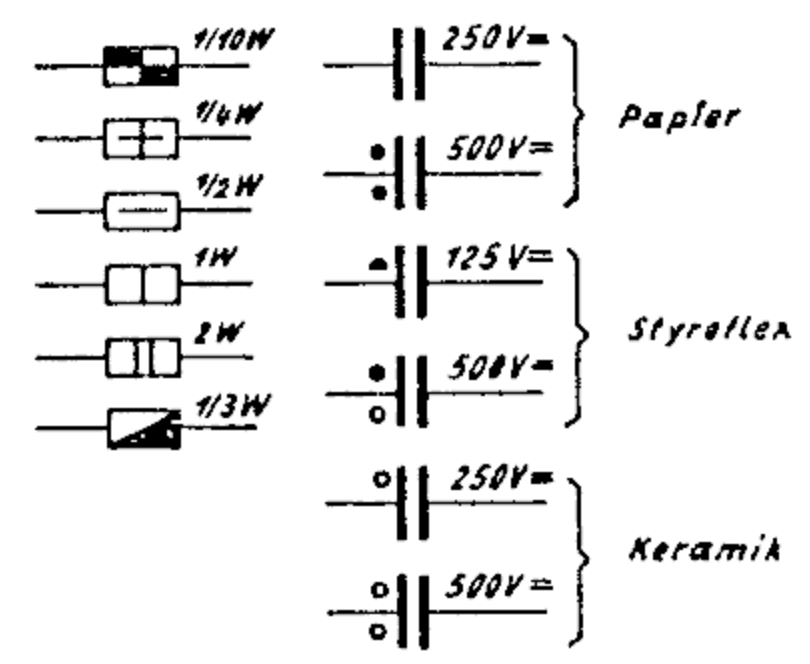
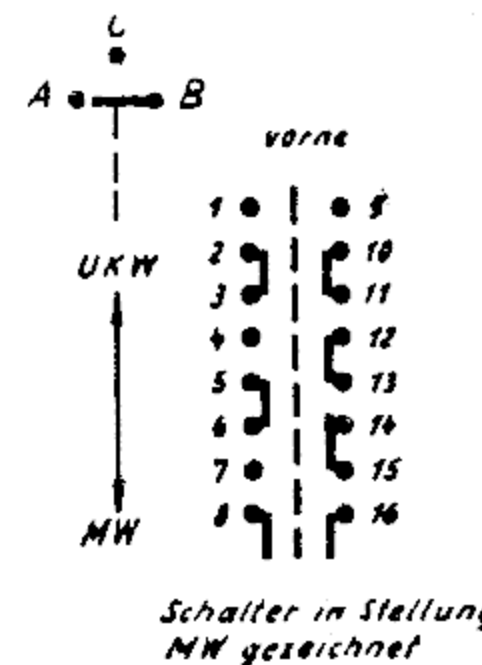
EBF 89
6.3V 0.3A



ECL 82
6.3V 0.78A



AM/FM-Spulensatz Nr 7422-018
ZF = 460 kHz / 10.7 MHz



Spannungen mit GRUNDIG-Röhrevoltmeter bei 220V gegen Masse gemessen. Maßwerte gelten für MW UKW ohne Signal an der Antenne.

Sicherungen: 110/125V 0.6A, 220V 0.3A

Änderungen vorbehalten

C:	22, 48, 14, 38, 29, 8, 37, 34, 24, 15, 36, 49, 19, 45, 16, 17, 21, 30, 23, 20, 46, 25, 18, 39, 47, 13, 10, 26, 27, 5, 6, 44, 11, 12, 53, 9, 33, 32, 2, 31, 40, 51, 50, 4, 3, 28, 7, 41, 35, 42, 43,
R:	7, 10, 24, 5, 8, 1, 19, 11, 15, 18, 13, 16, 2, 27, 4, 29, 25, 3, 31, 30, 22, 28, 20, 26, 9, 14, 12, 6, 17, 21,